

FIG. 1
(PRIOR ART)

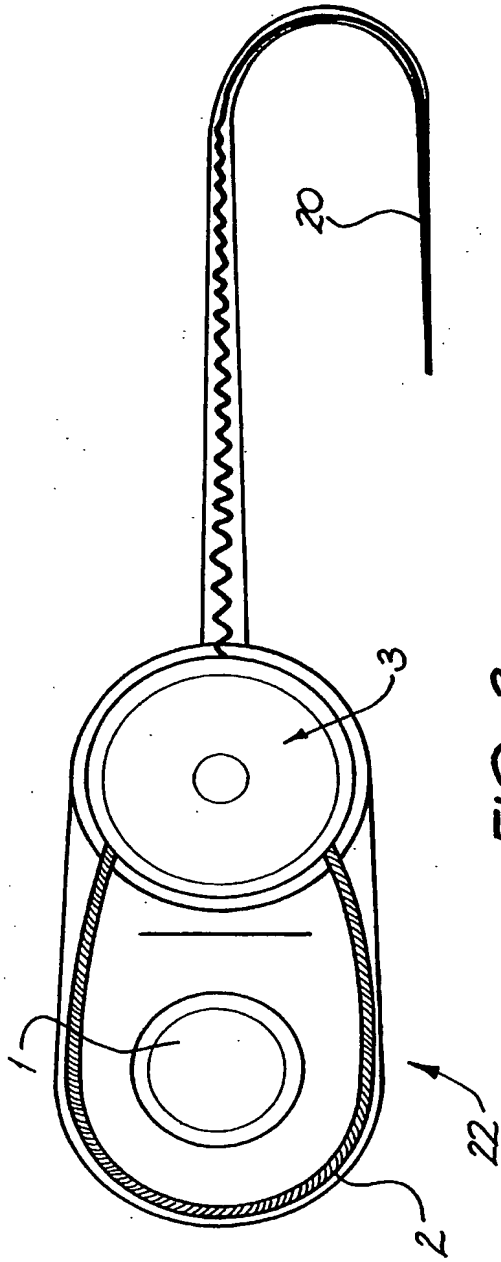


FIG. 2a
(PRIOR ART)

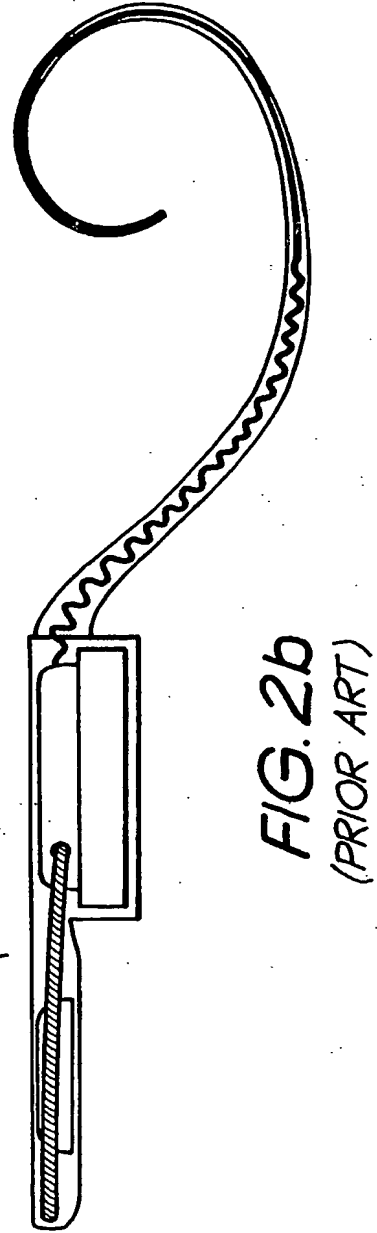


FIG. 2b
(PRIOR ART)

3/11

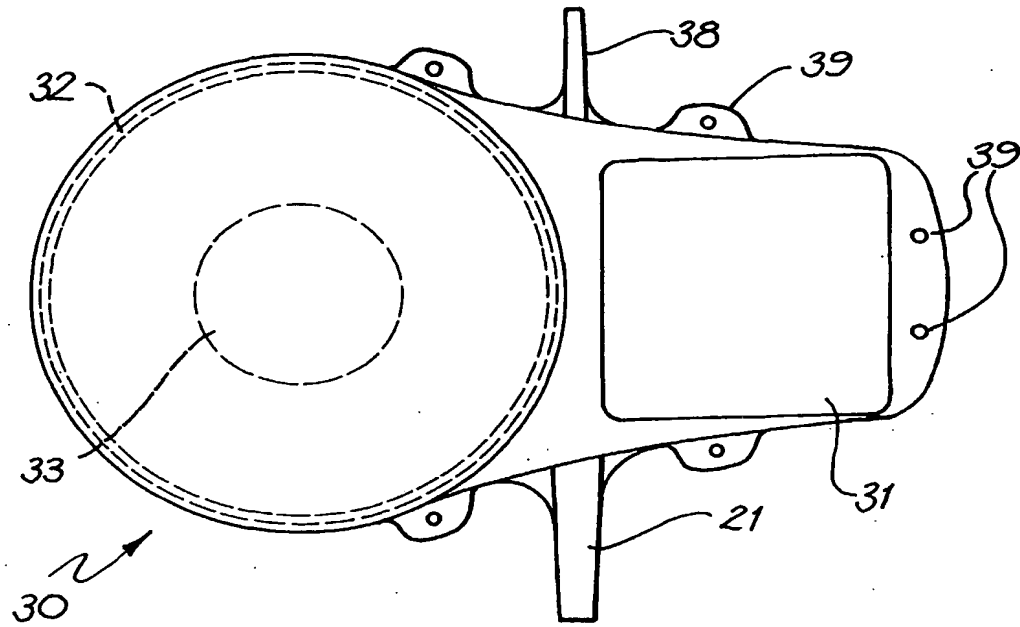


FIG. 3a

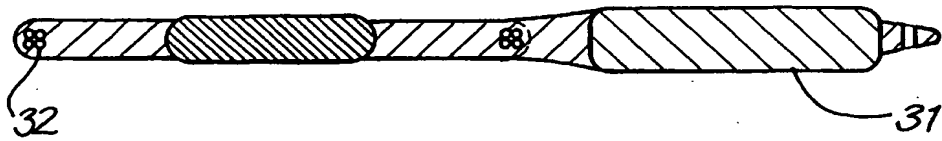


FIG. 3b

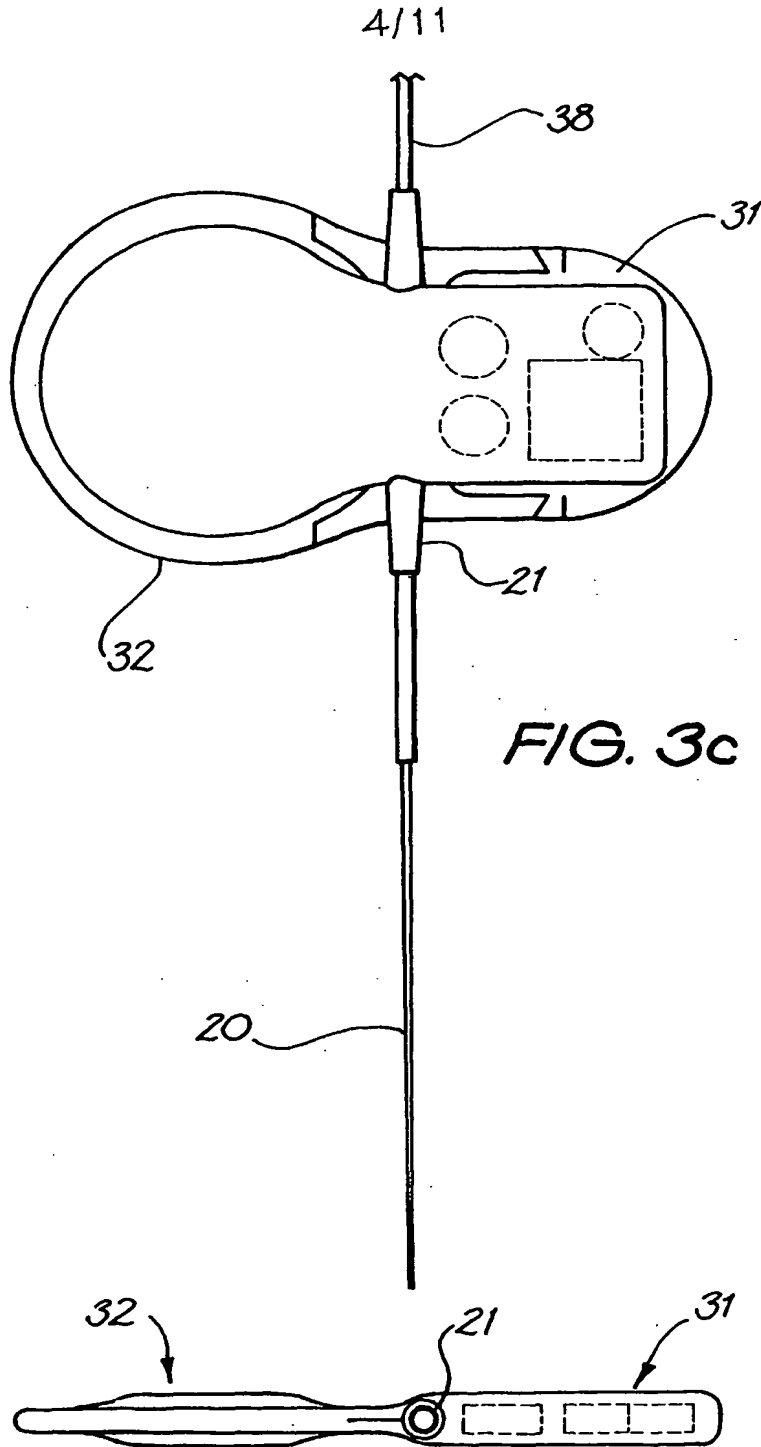


FIG. 3c

FIG. 3d

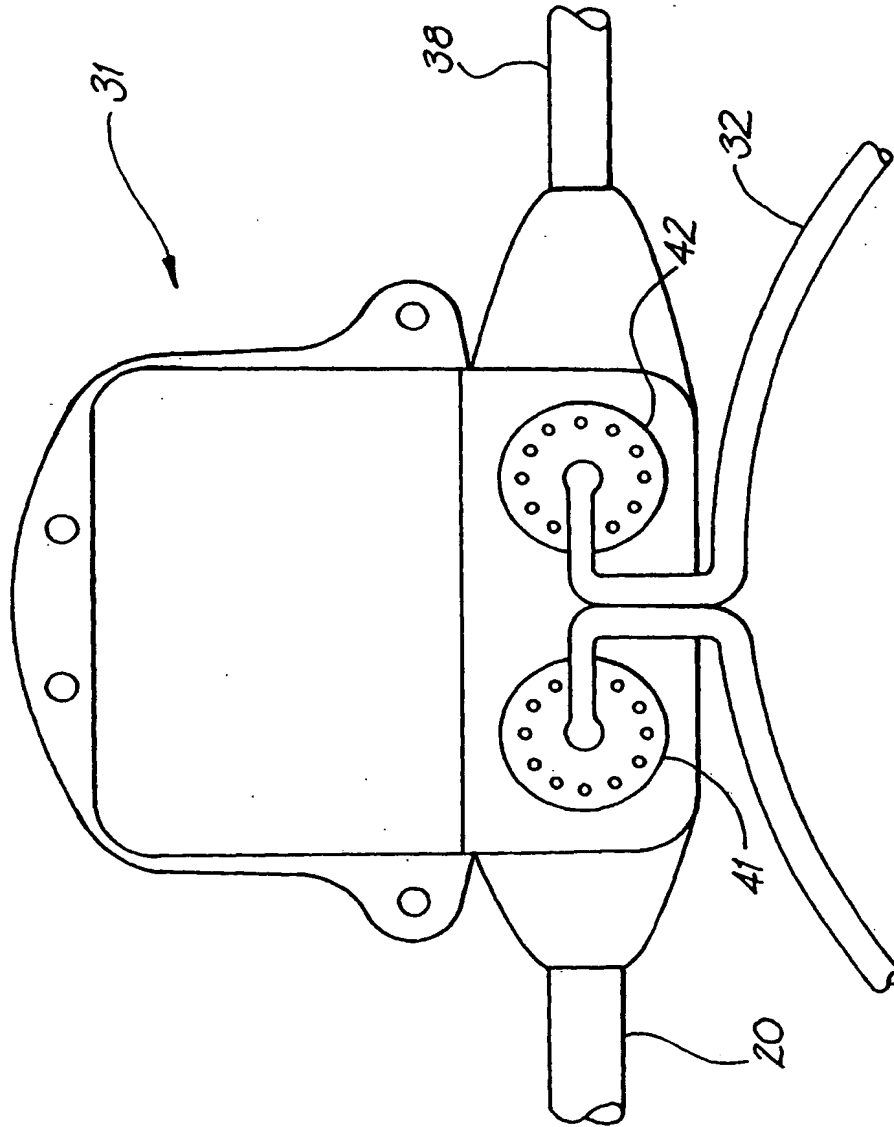


FIG. 4

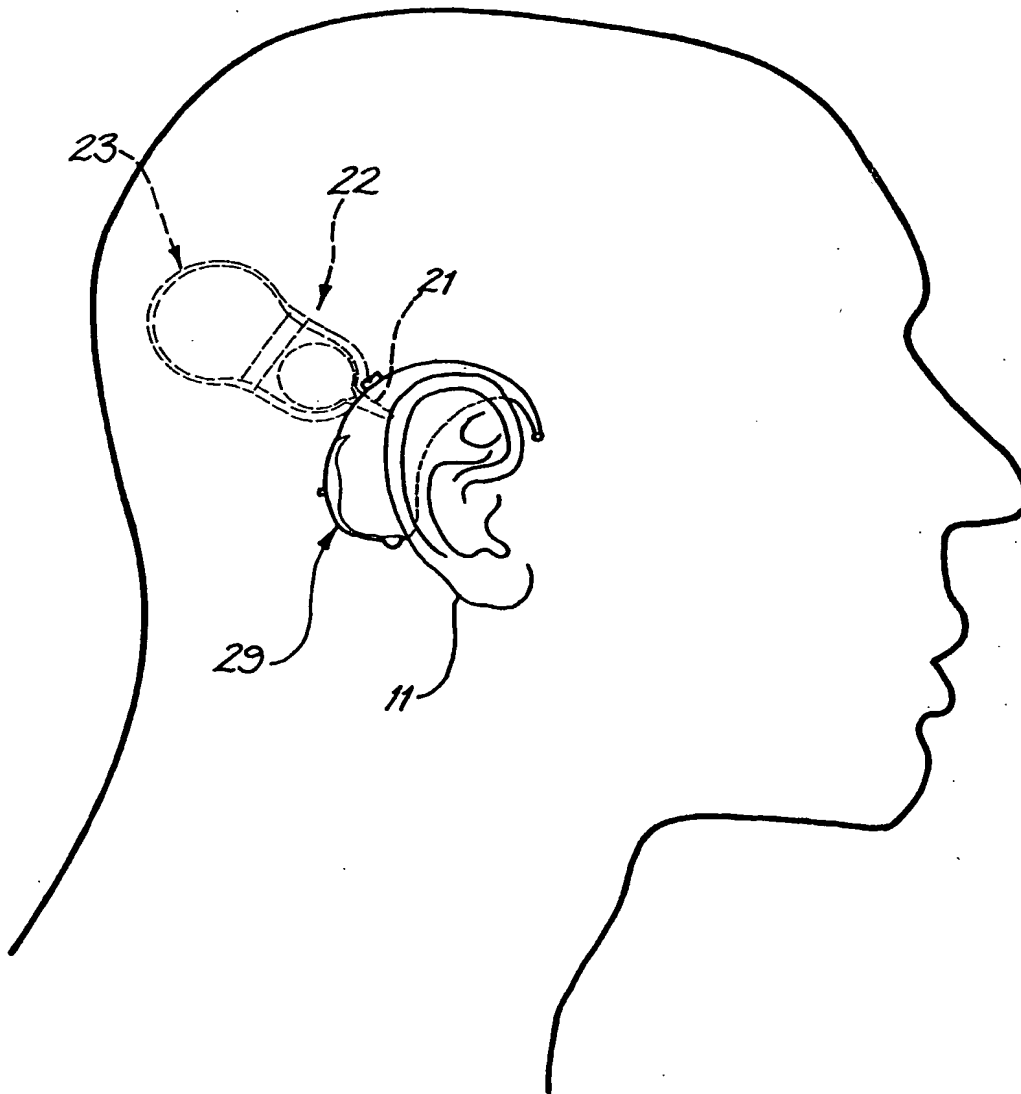


FIG. 5
(PRIOR ART)

7/11

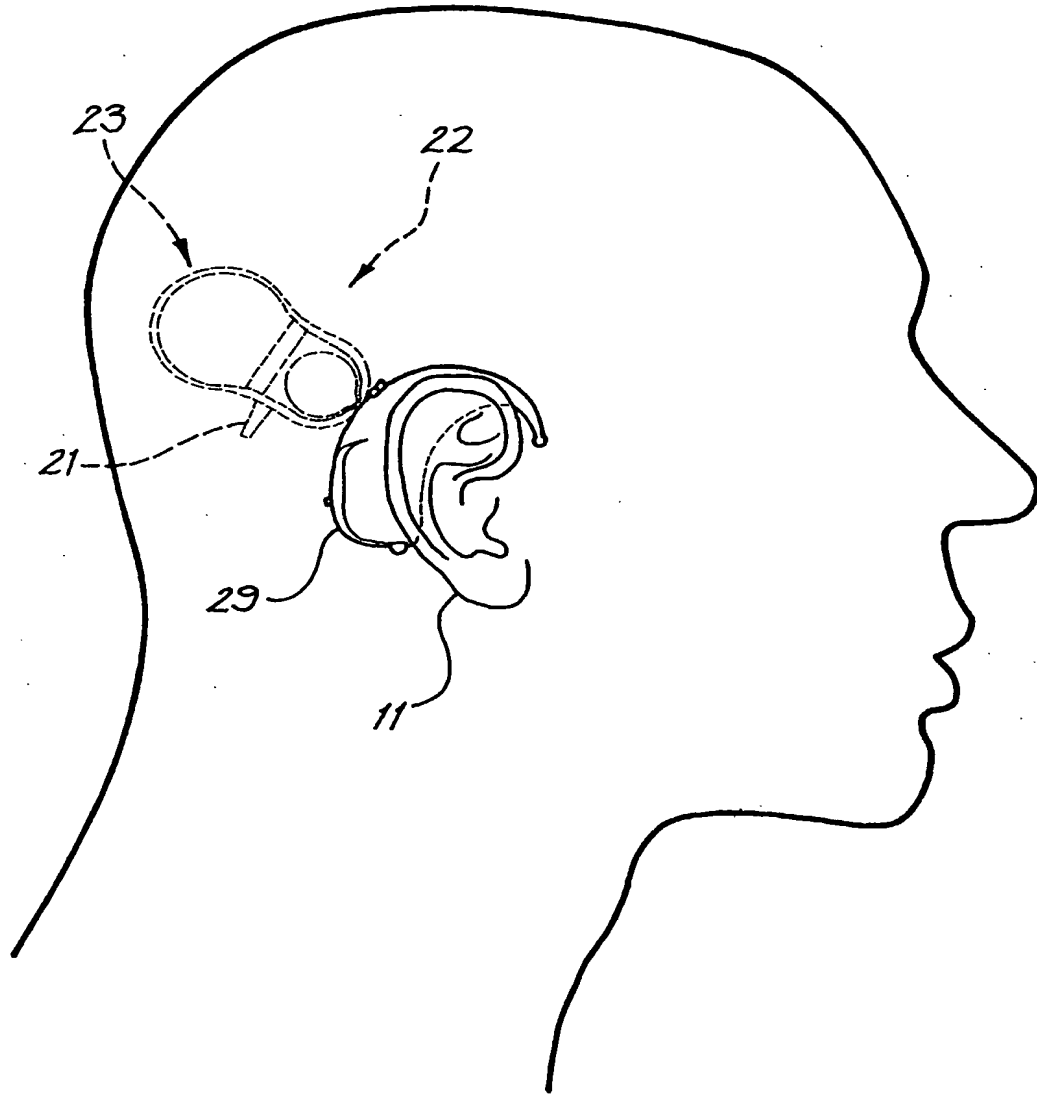


FIG. 6

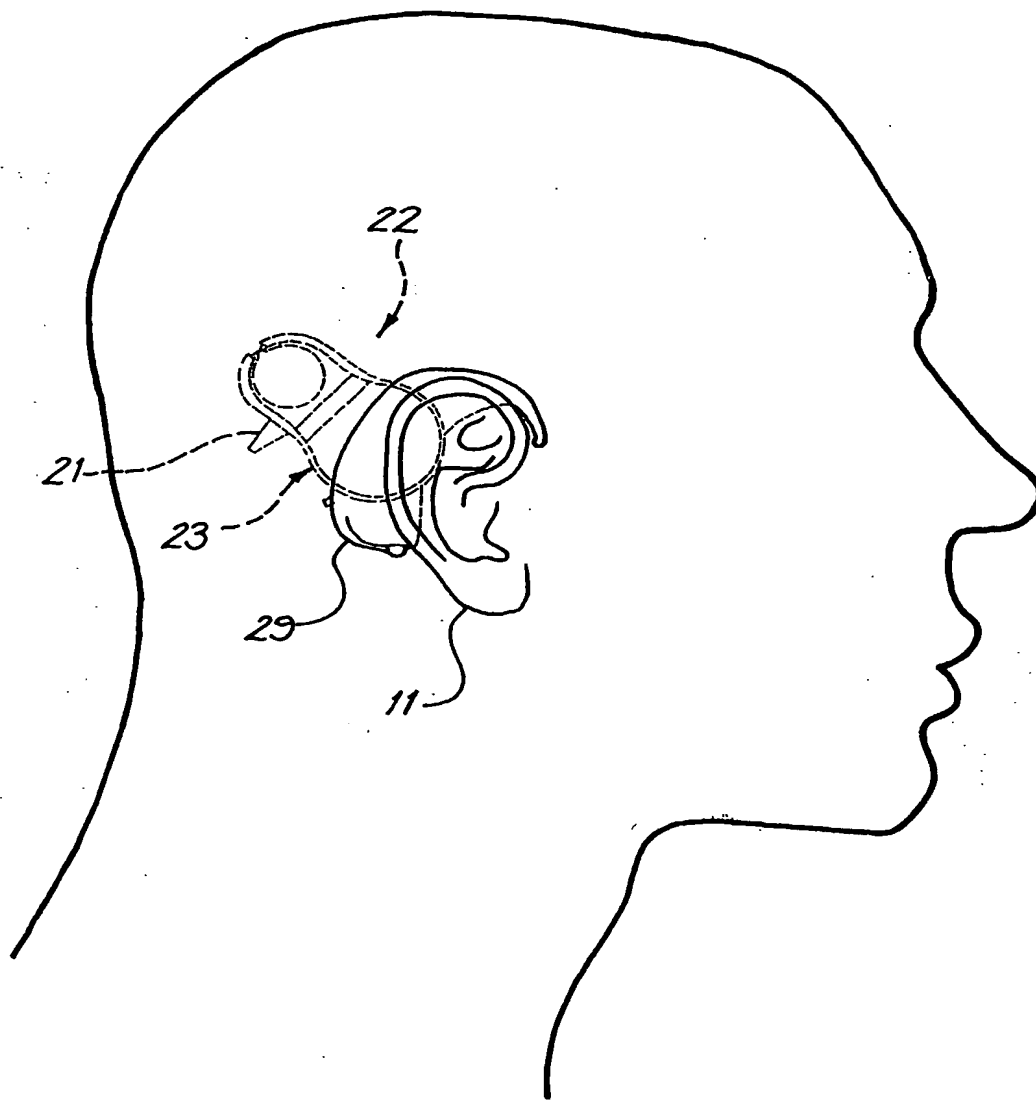


FIG. 7

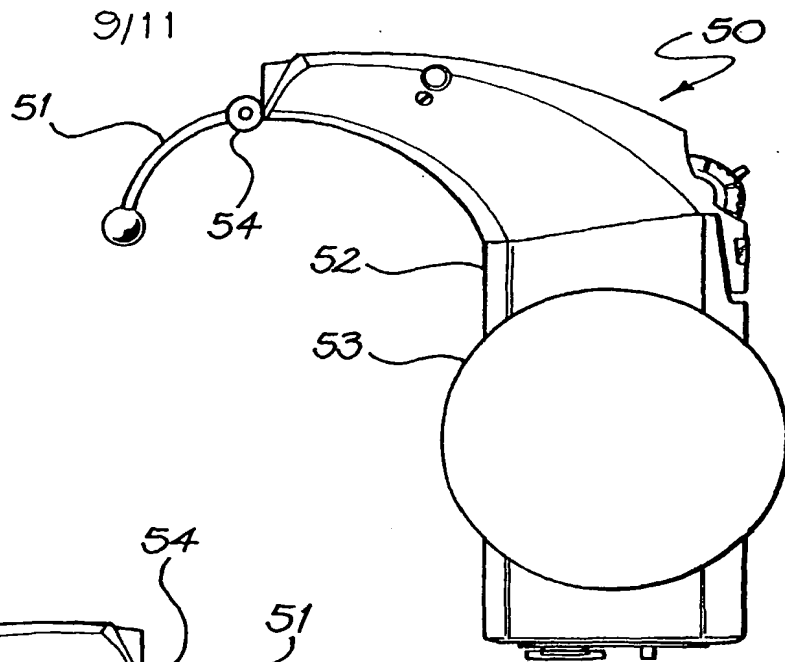


FIG. 8a

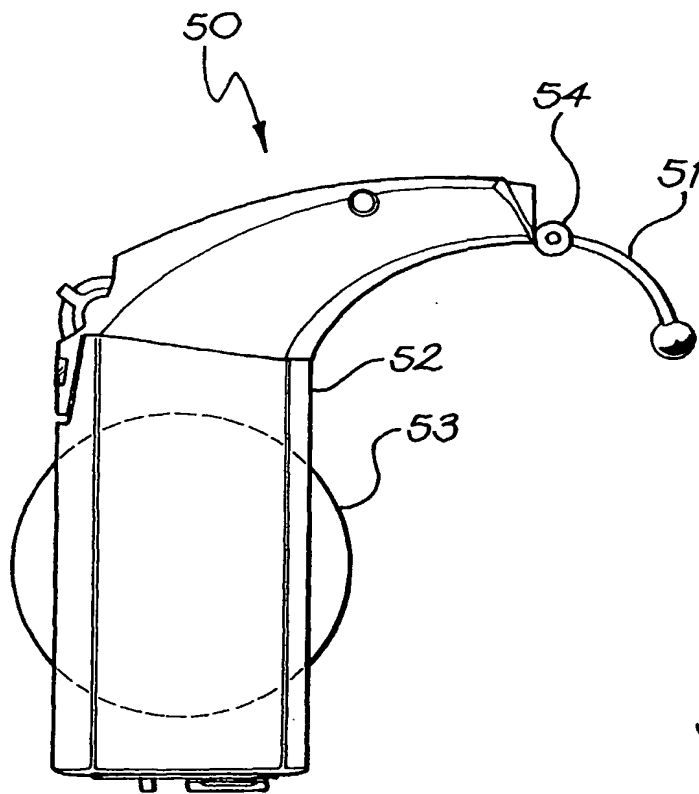


FIG. 8b

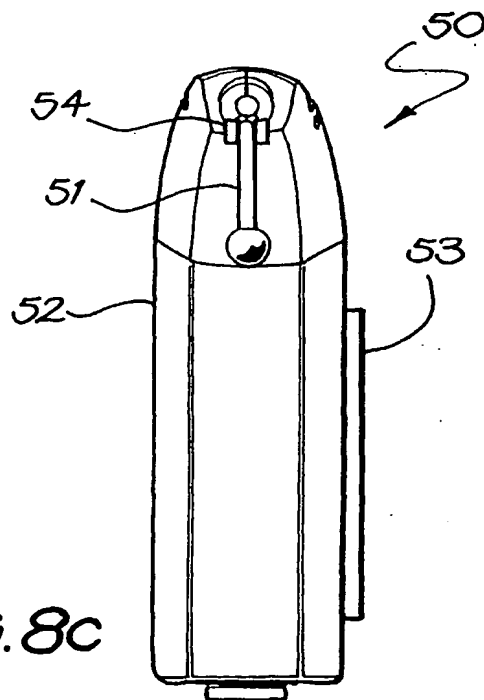


FIG. 8c

10/11

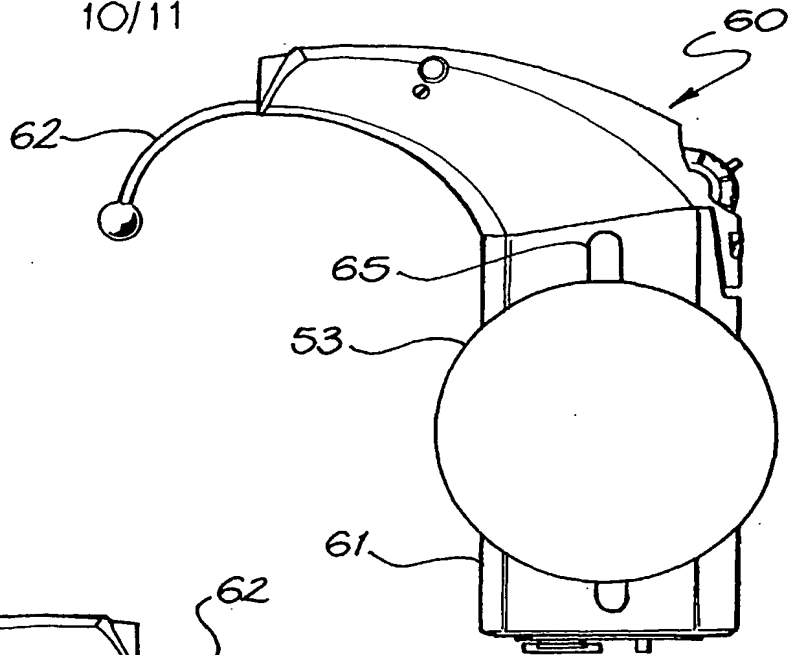


FIG. 9a

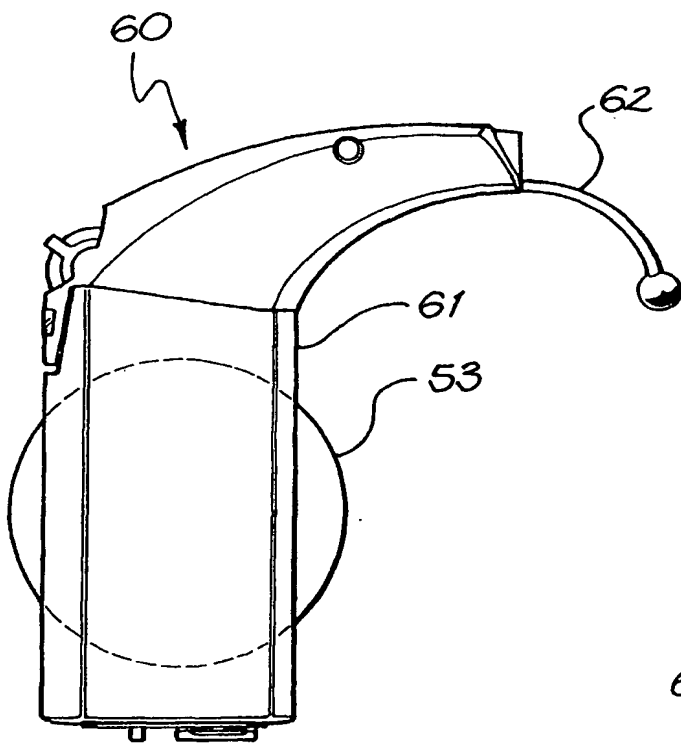


FIG. 9b

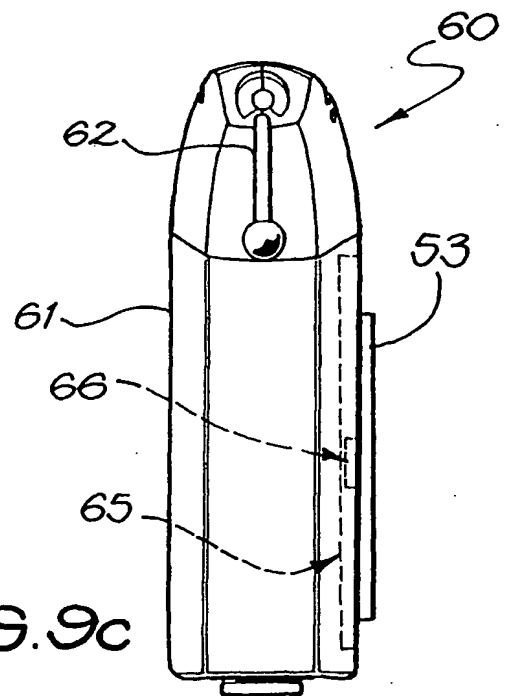


FIG. 9c

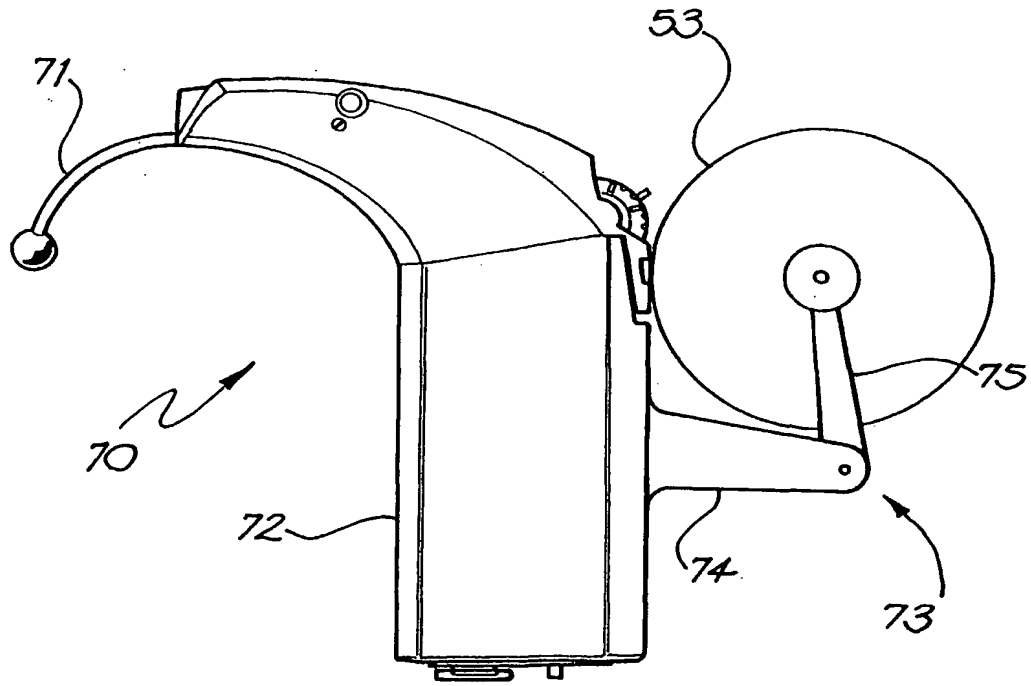


FIG. 10